



ARD-ProxPointPlus – czytnik zbliżeniowy



- ▶ **Kompaktowy czytnik z sygnalizatorem akustycznym i kolorowym wyświetlaczem LED.**
- ▶ **Pokrycie z tworzywa sztucznego umożliwia pracę w pomieszczeniach i na zewnątrz.**
- ▶ **Pobór mocy: średnio 20 mA, maksymalnie 75 mA**
- ▶ **Długość kabla połączeniowego (10-żyłowego): 45 cm**

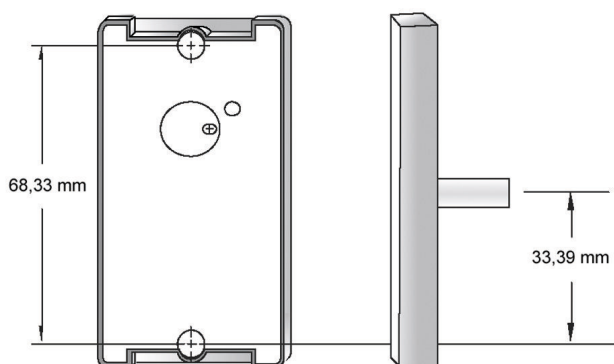
Zbliżeniowe czytniki kontroli dostępu współpracujące z kontrolerem dostępu z interfejsem Wiegand.

Ten nadzwyczaj mały czytnik może być używany w pomieszczeniach i na zewnątrz budynków. Jego pracą steruje kontroler drzwi przez interfejs Wiegand.

- Na każdym przejściu mogą zostać zamontowane maksymalnie cztery czytniki. Należy postępować zgodnie z ogólnymi instrukcjami montażowymi czytnika zbliżeniowego, dotyczącymi odległości między czytnikami i powierzchni metalowych.

Planowanie

Instalacja



-
-
-

Uwagi dotyczące instalacji AMC-4W

- Cztery interfejsy Wiegand do podłączenia czytników.

Dołączone części

Ilość	Element
1	Korpus czytnika z płytą
1	Element montażowy
1	Podręcznik instalacji

Dane techniczne

Obudowa

Wymiary zewnętrzne (szer. x wys. x gł.) 79,6 x 43 x 16,8 mm

Materiał tworzywo poliwęglanowe (UL 94)

Kolor czarny

Masa 75 g

Połączenia

Wyświetlacz kolorowy LED

Interfejsy Wiegand, kodowanie 26-bitowe

Obudowa

Parametry środowiskowe

Temperatura pracy	-30° ÷ 65°C
Wilgotność względna	10 ÷ 95%, bez kondensacji
Klasa ochrony	IP 65

Parametry elektryczne

Zasilanie	5 ÷ 16 VDC
Proces odczytu	HID - PROX
Częstotliwość pracy / modulująca	125 kHz
Odległość odczytu	4 ÷ 6 cm – karty ISO

Poland
Robert Bosch Sp. z o.o.
Jutrzenki 105 str.
02-231 Warszawa
Phone: +48 22 715 4101
Fax: +48 22 715 4105
pl.securitysystems@bosch.com
www.boschsecurity.pl

Represented by