



## VDN-498 Kamera kopułkowa FlexiDome 2X



- ▶ **Technologia 20-bitowego przetwarzania obrazu**
- ▶ **Przetwornik CCD o szerokim zakresie dynamiki**
- ▶ **Dynamiczny mechanizm z funkcją Smart BLC (inteligentna kompensacja tła)**
- ▶ **Lepsza rozpoznawalność szczegółów**
- ▶ **Praca dualna dzięki wykorzystaniu ruchomego filtra**
- ▶ **Obudowa odporna na warunki atmosferyczne, silne uderzenia i akty wandalizmu**
- ▶ **Opatentowany kształt kopułki zapewniający pole widzenia 90° w pionie**

Dualna kamera FlexiDome 2X jest doskonałym rozwiązaniem przeznaczonym do praktycznie wszystkich systemów dozorowych w zastosowaniach wewnętrznych i zewnętrznych. Ta kopułkowa kamera odporna na ataki wandalizmu wykorzystuje przetwornik CCD 1/3" o szerokim zakresie dynamiki oraz zaawansowaną technologię 20-bitowego, cyfrowego przetwarzania sygnału zapewniającą znakomitą jakość obrazu.

20-bitowy procesor obrazu zwiększa czułość; funkcja 2X-Dynamic zwiększa zakres dynamiki. To unikalne połączenie zapewnia ostrzejszy, bardziej szczegółowy obraz z niezwykle precyzyjnie odtworzonymi kolorami – nawet w trudnych warunkach oświetleniowych.

Dzięki obudowie z odlewane aluminium, poliwęglanowej kopułce i wzmocnionej wkładce maskującej urządzenie jest w stanie wytrzymać uderzenie o sile odpowiadającej 55 kg. Obudowa zawiera doskonale wyposażoną kamerę dualną oraz wbudowane obiektywy zmienneogniskowe. Ochrona przed wodą i kurzem klasy IP 66 (NEMA-4X) oznacza, że doskonale nadają się do zastosowań zewnętrznych. Obudowa kamery zawiera dodatkowe zabezpieczenia niezbędne przy zastosowaniu np. w szkołach, bankach, więzieniach, garażach, sklepach i obiektach przemysłowych.

Instalacja jest łatwa i prosta, ponieważ kamery są fabrycznie zmontowane i przygotowane do pracy. Korzystając z opatentowanego mechanizmu uchylno-obrotowego, instalator może precyzyjnie ustawić pole widzenia. Dostępnych jest wiele opcji montażu, w tym montaż natynkowy, 4S (w Stanach Zjednoczonych), naścienny, narożny i w suficie podwieszonym. Dzięki zwartej budowie, niewielkim wymiarom i wyglądowi praktycznie jak przy montażu podtynkowym będą pasowały do każdego wystroju wnętrza.

Kamera FlexiDome 2X stanowi idealne rozwiązanie w wielu zastosowaniach dozorowych – nawet w najbardziej wymagających warunkach oświetleniowych. Funkcja kamery dualnej gwarantuje najlepszą możliwą jakość obrazu o dowolnej porze dnia i nocy. W zależności od poziomu oświetlenia sceny kamera automatycznie przełącza się z trybu kolorowego na monochromatyczny.

Wszystkie kamery serii FlexiDome są gotowe do użytku po wyjęciu z opakowania. W pamięci kamery przechowywanych jest sześć różnych, fabrycznie zaprogramowanych trybów pracy. Wystarczy wybrać tryb, który najlepiej pasuje do danego zastosowania.

## Podstawowe funkcje

### Szczegóły w ekstremalnym oświetleniu

W przypadku trudnych warunków oświetleniowych różnica między najjaśniejszymi i najciemniejszymi częściami sceny może być ogromna. Aby w tych warunkach obraz był wyraźny, przetwornik CCD w kamerze FlexiDome 2X generuje dwa obrazy; jeden z długim czasem naświetlania do uzyskania szczegółów w najciemniejszych obszarach sceny i jeden z krótkim czasem naświetlania – do uzyskania szczegółów w najjaśniejszych obszarach sceny. Cyfrowy procesor sygnału (DSP) kamery FlexiDome 2X łączy te obrazy naświetlone przez podwójną migawkę, kombinując piksele z każdej ekspozycji, aby stworzyć obraz możliwie najbogatszy w szczegóły.

### 20-bitowy procesor obrazu

Cyfrowe przetwarzanie sygnału wizyjnego gwarantuje wysoką wierność i optymalną widoczność szczegółów obrazu zarówno w obszarach mocno rozjaśnionych, jak i głęboko zacienionych. Łącząc 20-bitowe przetwarzanie obrazu z szerokim zakresem dynamiki, kamera FlexiDome 2X zwiększa ilość informacji dostępnych w obrazie, nawet przy silnym oświetleniu tła.

### Szeroki zakres dynamiki

Doskonały, szeroki zakres dynamiki sprawdza się w dowolnych warunkach oświetleniowych, ujawnia szczegóły, których wcześniej nie można było zobaczyć.

### 2X-Dynamic i SmartBLC

Oparta na technologii 2X-Dynamic analiza „pixel-by-pixel” dostarcza użytkownikowi najbardziej szczegółowych informacji. Włączenie funkcji SmartBLC oznacza automatyczną kompensację obrazu bez konieczności dokonywania skomplikowanych ustawień i bez kompromisów co do zakresu dynamiki.

### Lepsza rozpoznawalność szczegółów

Funkcje takie jak AutoBlack (automatyczny poziom czerni) i Sharpness (ostrość) dodatkowo poprawiają szczegóły sceny, piksel po pikselu.

### Tryb dualny

Funkcja trybu dualnego poprawia jakość obrazu w warunkach nocnych przez zwiększenie czułości w zakresie podczerwieni. Przejście z trybu kolorowego na monochromatyczny następuje automatycznie na skutek przełączenia filtra podczerwieni po wykryciu odpowiednio niskiego poziomu oświetlenia lub poprzez podanie sygnału na wejście alarmowe. Filtr może być zatem przełączany ręcznie poprzez wejście alarmowe, menu kamery lub interfejs sterujący Bilinx. Dzięki wbudowanemu czujnikowi podczerwieni zwiększa się stabilność w trybie monochromatycznym, co zapobiega przełączaniu na tryb kolorowy w przypadku dominującego oświetlenia w

podczerwieni. Mierzony jest także kontrast w podczerwieni, który wykorzystywany jest do przetwarzania odbitego światła podczerwieni w zastosowaniach zewnętrznych.

### Privacy masking

Cztery różne strefy prywatności umożliwiają maskowanie określonych partii sceny. Można zaprogramować maskowanie dowolnej części sceny.

### Domyślna migawka

Przy wystarczającym poziomie oświetlenia domyślna szybka migawka pozwala uchwycić szybko poruszające się objekty. Przy spadku poziomu oświetlenia i braku możliwości innych regulacji, ustawienia migawki powracają do wartości standardowych w celu zachowania czułości.

### Technologia Bilinx

Technologia Bilinx zapewnia dwukierunkową komunikację realizowaną wraz z transmisją sygnału wizyjnego we wszystkich kamerach Bosch FlexiDome. Dzięki technologii Bilinx możliwe jest sprawdzenie stanu, zmiana ustawień kamery, a nawet aktualizacja oprogramowania układowego praktycznie z dowolnego miejsca na przewodzie wizyjnym. Komunikacja w technologii Bilinx odbywa się przez wizyjny przewód koncentryczny, co oznacza skrócenie czasu serwisowania i instalacji, zapewniając dokładniejszą konfigurację i regulację. W technologii Bilinx, przez wizyjny kabel koncentryczny przesyłane są również alarmy i komunikaty o stanie, co poprawia ogólną sprawność systemu.

### Łatwość instalacji

Łatwa instalacja jest możliwa dzięki kilku cechom:

- Złącze sygnału wizyjnego BNC na wolnym kablu
- Złącze zasilania na wolnych kablach
- Wbudowany generator wzorów testowych wytwarza sygnały do testowania i wyszukiwania usterek w okablowaniu.
- Wielojęzyczne menu ekranowe (OSD) ułatwia komunikację z użytkownikiem.

### Programowalne tryby pracy

Kamera obsługuje 6 niezależnych trybów pracy. Tryby te są ustawione fabrycznie pod kątem typowych zastosowań, jednak możliwe jest również ich całkowite przeprogramowanie w celu dostosowania do indywidualnych wymagań. Przełączanie pomiędzy poszczególnymi trybami może odbywać się za pomocą protokołu komunikacyjnego Bilinx lub zewnętrznego wejścia alarmowego.

### Wysoka efektywność

Wysokowydajne zasilacze zwiększają zakres dopuszczalnych temperatur pracy.

### Wizyjna detekcja ruchu

Wbudowany w kamerę wizyjny detektor ruchu umożliwia wybranie programowalnego obszaru z indywidualnymi progami czułości. Zainstalowany detektor zmian pełnej sceny eliminuje fałszywe alarmy spowodowane nagłymi zmianami w natężeniu oświetlenia takimi jak włączenie lub wyłączenie oświetlenia. W przypadku wykrycia ruchu alarmy mogą być wyświetlane na ekranie monitora, skonfigurowane do zamknięcia obwodu przekaźnikowego kamery lub przesyłane za pomocą protokołu komunikacyjnego Bilinx.

### SensUp Dynamic

Dzięki 10-krotnemu wydłużeniu czasu integracji w przetworniku CCD znacząco wzrosła efektywna czułość kamery. Jest to szczególnie przydatne w sytuacjach, gdzie jedynym oświetleniem sceny jest np. światło księżyca.

### Typowe zastosowania

- Hole wejściowe/oszklone korytarze
- Magazyny i rampy załadunkowe
- Więzienia i zakłady poprawcze
- Porty lotnicze, obejmujące:
  - obsługę bagażu
  - magazyny paliwa i sprzętu
- Stadiony

### Certyfikaty i świadectwa

Region	Certyfikacja
Europa	CE Declaration of Conformity
Stany Zjednoczone	UL FCC
Kanada	CSA

### Kompatybilność elektromagnetyczna

Emisja	EN55022 klasa B, FCC część 15, klasa B, EN6100-3, EN50121-4
Odporność	EN50130-4 (CE), EN50121-4 (CE)
Wibracje	IEC60068-2-6

### Bezpieczeństwo

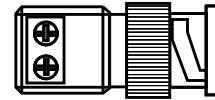
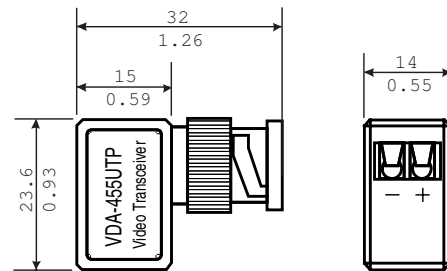
UL1950-1, CSA 22.2 nr 950-1, EN60950-1 (CE), UL60950, CAN/CSA nr 60950

### Planowanie

#### Model FlexiDome 2X – najważniejsze informacje

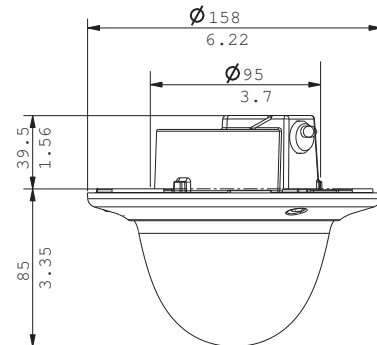
Model	Standard	Obiektyw
VDN-498V03-11	PAL	2,8 – 10 mm F1.2
VDN-498V03-21	NTSC	2,8 – 10 mm F1.2
VDN-498V09-11	PAL	9 – 22 mm F1.4
VDN-498V09-21	NTSC	9 – 22 mm F1.4

### Transceiver BNC na UTP



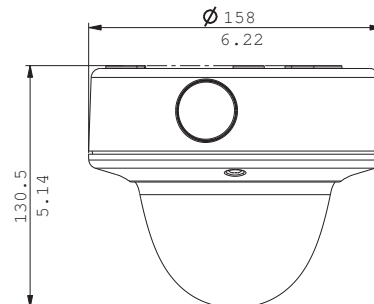
Wymiary

### Montaż płaski



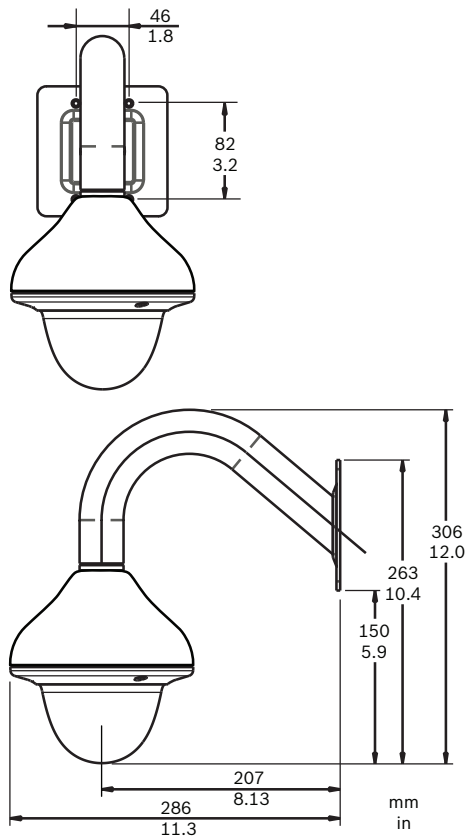
Wymiary

### VDA-455SMB – Puszka do montażu powierzchniowego



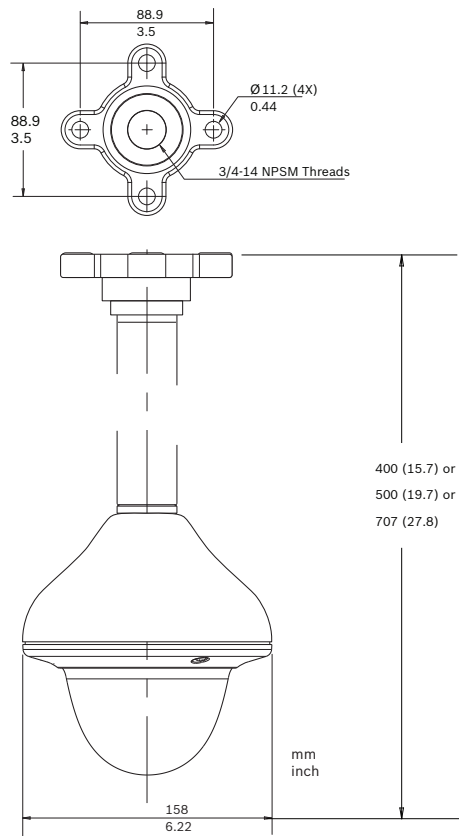
Wymiary w przypadku montażu powierzchniowego (mm)

**VDA-445WMT - Wyświetlacz do montażu ściennego**



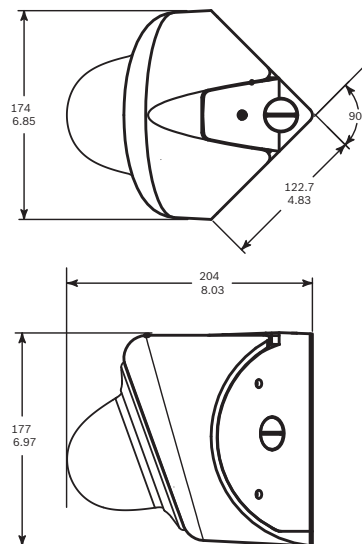
Wymiary

**VDA-455PMT - Montaż podwieszany na rurze**



Wymiary

**VDA-455CMT - Wspornik do montażu narożnego**



Wymiary w przypadku montażu narożnego (mm)

**Dane techniczne****Parametry elektryczne**

Model	Napięcie znamionowe	Częstotliwość znamionowa
VDN-498V03/11	24 VAC ±10% 12 VDC ±10%	50 Hz
VDN-498V09/11	24 VAC ±10% 12 VDC ±10%	50 Hz
VDN-498V03/21	24 VAC ±10% 12 VDC ±10%	60 Hz
VDN-498V09/21	24 VAC ±10% 12 VDC ±10%	60 Hz
Pobór prądu	400 mA (12 VDC) 350 mA (24 VAC)	
Przetwornik obrazu	1/3" CCD z wybieraniem międzyliniowym, funkcja WDR wykorzystująca algorytm podwójnej migawki	

**Aktywne elementy obrazu**

Model PAL	752 x 582
Model NTSC	768 x 494

**Czułość (3200 K, współczynnik odbicia sceny 89%, transmisja 68%)**

	Obraz pełny (100 IRE)	Obraz użyteczny (50 IRE)	Obraz użyteczny (30 IRE)
<b>VDN-498V03 (F1.2)</b>			
Kolor	2,48 lx	0,621 lx	0,28 lx
Kolor + SensUp 10x	0,248 lx	0,062 lx	0,028 lx
Mono	1,01 lx	0,23 lx	0,099 lx
Mono + SensUp 10x	0,1 lx	0,023 lx	0,0099 lx
<b>VDN-498V09 (F1.4)</b>			
Kolor	2,7 lx	0,69 lx	0,321 lx
Kolor + SensUp 10x	0,27 lx	0,069 lx	0,032 lx
Mono	1,1 lx	0,27 lx	0,11 lx
Mono + SensUp 10x	0,11 lx	0,027 lx	0,011 lx
Rozdzielczość pozioma	540 linii TV		
Stosunek sygnał / szum	>50 dB		
Wyjście wizyjne	Całkowity sygnał wizyjny 1 Vpp, 75 Ω		
Synchronizacja	Wewnętrzna, siecią zasilającą		
Migawka	Auto (1/50 [1/60] - 1/10 000) do wyboru Auto (1/50 [1/60] - 1/50 000) automatycznie Bez migotania, stały poziom		
Zwiększenie czułości	Możliwość wyłączenia lub ustawienia w zakresie do 10x		
Tryb dualny	Tryb kolorowy, monochromatyczny, automatyczny		

Automatyczny poziom czerni	Automatyczny – ciągły, wyłączony
Mechanizm dynamiczny	XF-Dynamic, 2X-Dynamic, SmartBLC
Zakres dynamiki	120 dB (20-bitowy procesor obrazu)
Dynamiczna redukcja szumów	Automatyczna, wł. / wył.
Ostrość	Regulowany poziom zwiększenia ostrości
SmartBLC	Włączona (obejmuje 2X-Dynamic) / wyłączona
Automatyczna regulacja wzmocnienia (AGC)	Włączona lub wyłączona (0 - 30 dB)
Odwroćenie szczytowych wartości bieli	Wł./Wył.
Balans bieli	Automatyczne śledzenie balansu bieli, funkcja ATWhold i ustawianie ręczne (2500 - 10 000K)
Wyjście alarmowe	Wizyjna detekcja ruchu lub protokół Bilinx
Synchronizacja	Wewnętrzna lub siecią zasilającą
Kompensacja kabla	Maks. długość kabla koncentrycznego 1000 m bez zewnętrznych wzmacniaczy (automatyczna konfiguracja z komunikacją Bilinx po kablu koncentrycznym)
Identyfikator kamery	Maks. 17 znaków, wybór pozycji wyświetlania
Generator wzorów testowych	Paski koloru 100%, 11-stopniowa skala szarości, piła 2H, szachownica, siatka, płaszczyzna UV
Tryby	6 programowalnych trybów fabrycznych
Zdalne sterowanie	Dwukierunkowa komunikacja Bilinx po kablu koncentrycznym
Wizyjna detekcja ruchu	Jeden w pełni programowalny obszar
Maskowanie stref prywatności	Cztery odrębne obszary, w pełni programowalne
Elementy sterujące	Menu ekranowe z przyciskami (wielojęzyczne)
<b>Parametry optyczne</b>	
Obiektyw zmienneogniskowy	Ręczna regulacja ogniskowania i zoomu
Sterowanie przysłoną	Automatyczne sterowanie przysłoną
Kąt widzenia	
2,8 – 10 mm	Szeroki 100,8 x 73,7° (poz. x pion.) Teleobiektyw 28,5° x 21,4° (poz. x pion.)
9 – 22 mm	Szeroki: 31,2° x 22,8° (wys. x szer.) Teleobiektyw: 12,8° x 9,6° (wys. x szer.)
<b>Parametry mechaniczne</b>	
Wymiary	P. rysunki
Ciężar	740 g
Montaż	Podtynkowy, we wgłębieniu powierzchni, za pomocą 3 (trzech) wkrętów w skrzynce przyłączy 4S
Kolor	Biały (RAL9010) pierścień montażowy i czarna wkładka maskująca
Zakres regulacji	Obrót 360°, pochylenie 90°, azymut ±90°

Kopułka	Poliwęglanowa, przezroczysta z powłoką odporną na zarysowania i nieprzepuszczającą promieni ultrafioletowych
Pierścień montażowy	Aluminium
<b>Parametry środowiskowe</b>	
Domyślna temperatura pracy (przy wyłączonej grzałce)	-30°C ÷ +55°C
Temperatura pracy (przy włączonej grzałce)	-50°C ÷ +55°C
Temperatura przechowywania	-55°C ÷ +70°C
Wilgotność – praca	5% – 93%
Wilgotność – przechowywanie	Do 98%
Odporność na uderzenia	IEC 60068-2-75 test Eh, 50 J EN 50102, przekracza wymagania normy IK 10
Stopień ochrony przed wodą i kurzem	IP 66 i NEMA-4X

### Zamówienia - informacje

<b>VDN-498V03-11 Model dualny 2X, wandaloodporny</b>	<b>VDN-498V03-11</b>
dualny przetwornik obrazu PAL 1/3" o szerokim zakresie dynamiki (WDR), 540 linii TV, zasilanie 12 VDC/24 VAC, 50 Hz, obiektyw zmiennoogniskowy 2,8-10 mm F1.2, kolor biały	
<b>VDN-498V03-21 Model dualny 2X, wandaloodporny</b>	<b>VDN-498V03-21</b>
dualny przetwornik obrazu NTSC 1/3" o szerokim zakresie dynamiki (WDR), 540 linii TV, zasilanie 12 VDC/24 VAC, 60 Hz, obiektyw zmiennoogniskowy 2,8-10 mm F1.2, kolor biały	
<b>VDN-498V09-11 Model dualny 2X, wandaloodporny</b>	<b>VDN-498V09-11</b>
dualny przetwornik obrazu PAL 1/3" o szerokim zakresie dynamiki (WDR), 540 linii TV, zasilanie 12 VDC/24 VAC, 50 Hz, obiektyw zmiennoogniskowy 9-22 mm F1.4, biały	
<b>VDN-498V09-21 Model dualny 2X, wandaloodporny</b>	<b>VDN-498V09-21</b>
dualny przetwornik obrazu NTSC 1/3" o szerokim zakresie dynamiki (WDR), 540 linii TV, zasilanie 12 VDC/24 VAC, 60 Hz, obiektyw zmiennoogniskowy 9-22 mm F1.4, kolor biały	
<b>VDN-498V03-11S Model dualny 2X, wandaloodporny, do montażu powierzchniowego</b>	<b>VDN-498V03-11S</b>
dualny przetwornik obrazu PAL 1/3" o szerokim zakresie dynamiki (WDR), 540 linii TV, zasilanie 12 VDC/24 VAC, 50 Hz, obiektyw zmiennoogniskowy 2,8-10 mm F1.2, kolor biały, montaż powierzchniowy	

### Zamówienia - informacje

<b>VDN-498V03-21S Model dualny 2X, wandaloodporny, do montażu powierzchniowego</b>	<b>VDN-498V03-21S</b>
dualny przetwornik obrazu NTSC 1/3" o szerokim zakresie dynamiki (WDR), 540 linii TV, zasilanie 12 VDC/24 VAC, 60 Hz, obiektyw zmiennoogniskowy 2,8-10 mm F1.2, kolor biały, montaż powierzchniowy	
<b>VDN-498V09-11S Model dualny 2X, wandaloodporny, do montażu powierzchniowego</b>	<b>VDN-498V09-11S</b>
dualny przetwornik obrazu PAL 1/3" o szerokim zakresie dynamiki (WDR), 540 linii TV, zasilanie 12 VDC/24 VAC, 50 Hz, obiektyw zmiennoogniskowy 9–22 mm F1.4, biały, montaż powierzchniowy	
<b>VDN-498V09-21S Model dualny 2X, wandaloodporny, do montażu powierzchniowego</b>	<b>VDN-498V09-21S</b>
dualny przetwornik obrazu NTSC 1/3" o szerokim zakresie dynamiki (WDR), 540 linii TV, zasilanie 12 VDC/24 VAC, 60 Hz, obiektyw zmiennoogniskowy 9–22 mm F1.4, biały, montaż powierzchniowy	

### Sprzęt

<b>VDA-455SMB</b>	<b>VDA-455SMB</b>
Puszka do montażu powierzchniowego, wysoka odporność na uderzenia w przypadku modeli VDC-455, VDM-455, VDC-485 i VDN-495 (nie dla FlexiDome VF).	
<b>VDA-445WMT</b>	<b>VDA-445WMT</b>
Uchwyt do montażu ściennego	
<b>VDA-455CMT</b>	<b>VDA-455CMT</b>
Uchwyt do montażu narożnego w rogu wewnętrznym	
<b>VDA-455PMT</b>	<b>VDA-455PMT</b>
Uchwyt do montażu na rurze	
<b>VDA-455UTP</b>	<b>VDA-455UTP</b>
Adapter do wyjścia skrętki UTP	
<b>S1460 Wizyjny kabel serwisowy</b>	<b>S1460</b>
do kamery FlexiDome XT (złącze 2,5 mm na BNC), 1 m	
<b>UPA-2420-50 Zasilacz</b>	<b>UPA-2420-50</b>
220 VAC, 50 Hz, 24 VAC, 20 VA wyj.	
<b>UPA-2450-50 Zasilacz</b>	<b>UPA-2450-50</b>
220 VAC, 50 Hz, 24 VAC, 50 VA wyj.	
<b>VDA-455TBL Kopułka przydymiona</b>	<b>VDA-455TBL</b>
przydymiona kopułka do kamer serii FlexiDome	
<b>VDA-455CBL Kopułka przezroczysta</b>	<b>VDA-455CBL</b>
przezroczysta kopułka do kamer serii FlexiDome	

**Zamówienia - informacje****Programy****VP-CFGSFT Oprogramowanie  
konfiguracyjne**

do kamer wykorzystujących protokół Bilinx, w  
zestawie moduł interfejsu VP-USB

**VP-CFGSFT**

**Poland**  
Robert Bosch Sp. z o.o.  
Jutrzenki 105 str.  
02-231 Warszawa  
Phone: +48 22 715 4101  
Fax: +48 22 715 4105  
pl.securitysystems@bosch.com  
www.boschsecurity.pl

**Represented by**