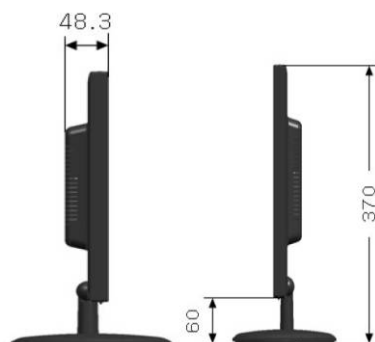


■ Monitor 21.5" LED - 215LEDP


- przekątna ekranu 21,5"
- rozdzielczość 1920x1080 @60Hz
- jasność 250cd/m2
- kontrast 1000:1
- czas reakcji 5ms
- format obrazu 16:9
- wej./wyj. wideo - BNC, HDMI / DVI, RGB (15Pin), RCA
- 3 lata gwarancji

Model	215LEDP
Rozmiar ekranu	21,5"
Rozdzielczość	1920x1080 @60Hz
Rozmiar plamki	0.24825mm
Jasność	250cd/m2
Kontrast	1000:1
Format obrazu	16:9
Kąt widzenia	170°/160°
Wyświetlane kolory	16.7 milionów
Czas reakcji	5ms
System	NTSC / PAL
Częstotliwość skanowania	30 ~ 80KHz / 56 ~ 75Hz
Wbudowane głośniki	Tak / 2W x 2
Regulacja głośności	TAK
Wejście /wyjście wideo (BNC)	2 / 1
Wejście RGB (15- Pin)	1
Wejście trigger	1
Wejście HDMI / DVI	1 / 1
Wejście/wyjście audio (RCA)	1 / 0
Wejście PC stereo	1
Rozdzielczość video	600 TVL
Funkcja Multi Display	PIP / PBP / VOV
Rodzaj filtra	Filtr grzebieniowy 3D / tryb bez przepłotu
Zestaw do montażu RACK	Opcjonalnie
OSD	Angielski, Francuski, Niemiecki, Włoski, Hiszpański, Duński, Portugalski, Holenderski
Zgodność z VESA	TAK
Wymiary zewn.	514.5x370.0x182mm
Wymiary w opakowaniu	590x450x145mm
Waga	3.65 Kg
Kolor obudowy / podst. obrotowa	Czarny / TAK
Gwarancja	30.000 godzin
Pobór mocy	25W
Zasilanie	DC12V (AC100~240V(50/60Hz))