



IR80B  
IR80UL

## Easytec - pasywna czujka podczerwieni

- **Zasięg 12m; specjalna soczewka Fresnela**
- **Inteligentna analiza sygnału**
- **Odporność na zwierzęta o wadze do 12kg**
- **Zabezpieczenie przed owadami i zakłóceniami elektromagnetycznymi**
- **Kompensacja temperatury**
- **Różnorodność zastosowań**

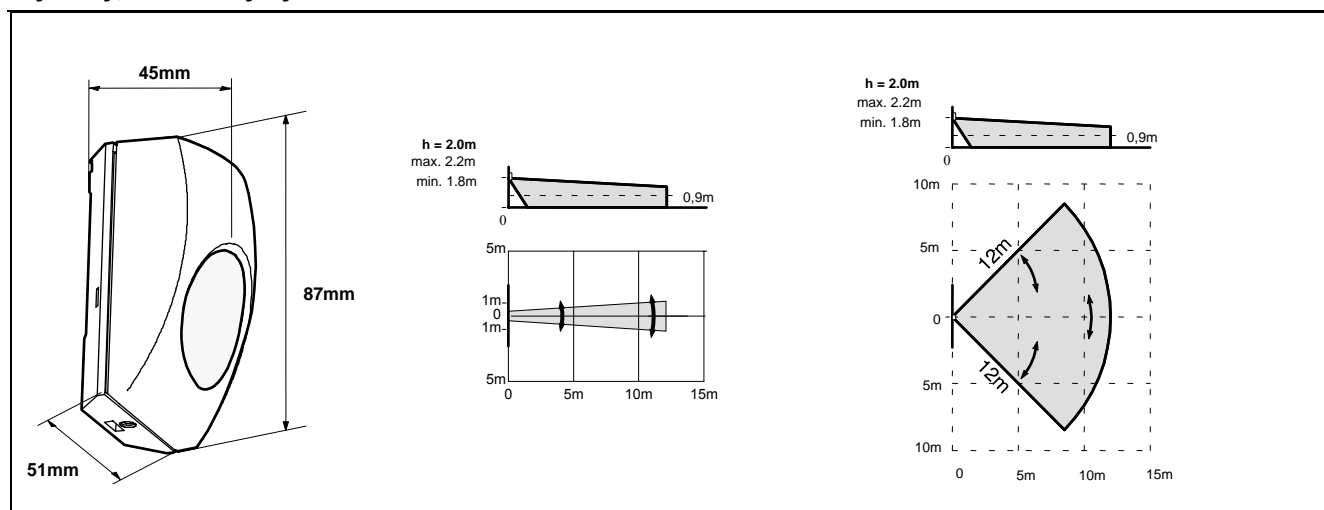
IR 80 jest idealna do zastosowań w sektorze mieszkaniowym dzięki dyskretnemu wyglądowi, odporności na zwierzęta domowe oraz progresywnej obróbce sygnału.
- **Łatwa instalacja**

Funkcjonalna obudowa pozwala na instalację na ścianie albo w narożniku bez potrzeby użycia dodatkowych akcesoriów oraz oferuje wystarczającą ilość miejsca na przewody. Pokrywa zabezpieczająca łatwo zatrzaskuje się na podstawie czujki zawierającej elektronikę.
- **Niezwykła odporność**

IR 80 oferuje pewność działania z dobrą odpornością na zwierzęta o wadze do 12kg, owady oraz wpływy otoczenia takie jak: przeciągi, zmiany temperatury i zakłócenia elektromagnetyczne.
- **Pewna detekcja**

Dzięki specjalnej konstrukcji optyki Fresnela zapewniona jest wysoka niezawodność detekcji. Obróbka sygnału, poprzez pewne rozróżnienie między intruzem a zakłóceniami, gwarantuje poprawność detekcji.

## Wymiary, charakterystyki



### Dane techniczne

Napięcie zasilania (12 V nom.)	9,0 ... 16,0 VDC
Maksymalne tętnienia (0 ... 100 Hz)	2,0 Vpp
Nadzorowanie napięcia zasilania	alarm przy < 6,0 ... 8,0 V
Pobór prądu (przy 12 VDC)	
W spoczynku	12 mA
Maksymalnie podczas alarmu (z LED)	16 mA
Wyjście alarmowe	
Styki przekaźnika (otwarte w alarmie)	30 VDC / 100 mA / R 32 Ω
Czas trwania alarmu	2 ... 3 s
Wskaźnik testu chodzenia	LED (wł/wył)
Styk sabotażowy	30 VDC / 50 mA
Prędkości wykrywania	0,3 ... 3,0 m/s
Charakterystyki	
Szerokokątna (standard)	wersja fabryczna
Kurtynowa (uzyskiwana maską z folii)	folia w komplecie
Odporność na zwierzęta	< 12 kg
Warunki otoczenia	
Temperatura pracy	-20 ... +55 °C
Temperatura przechowywania	-20 ... +60 °C
Wilgotność (EN60721)	<95 % rF, bez kondensacji
Odporność na EMI do 2 GHz	10 V/m
Kategoria ochronna obudowy	IP41
EN60529, EN50102	

### Dane do zamówień

Typ	Numer artyk.	Opis	Waga
IR80B	562962.0-001	Pasywna czujka podczerwieni	0.070 kg
IR80UL	562289.0-001	Pasywna czujka podczerwieni	0.070 kg
IRUM2	519876.0-001	Ścienne uchwyty montażowe	0.044 kg
IRUM3	519889.0-001	Sufitowe uchwyty montażowe	0.072 kg