



## IR270T

Visatec II

### Pasywna czujka podczerwieni

z adaptacyjnym antymaskingiem działającym w czasie rzeczywistym

- Szerokokatna 18m, wiązka patrząca pod siebie lub szczelna kurtyna 30m (opcja)
- Cyfrowa obróbka sygnału Visa tec II
- Inteligentna kompensacja temperatury
- Trzystopniowa filtracja światła białego z czarnym lustrem typu „triplex”

**Różnorodność zastosowań.** Unikatowa kombinacja maksymalnie pewnej detekcji i odporności na fałszywe alarmy czynią czujkę IR270T idealną do szerokiej gamy zastosowań w bankach, obiektach przemysłowych, wojskowych i publicznych.

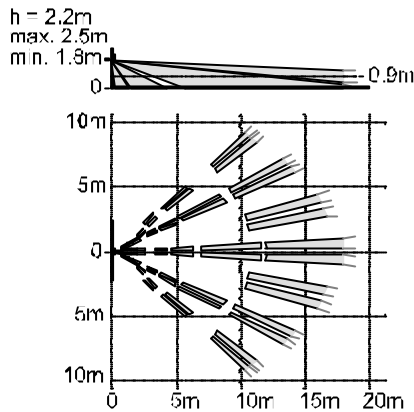
**Antymasking.** IR270T jest zabezpieczona przed przypadkowym bądź sabotażowym zasłonięciem. Wykrywa wszelkie próby zamaskowania takimi sposobami jak pokrycie lakierem bądź zasłonięcie różnymi przedmiotami (folie, pudełka, kapelusze, płaszcze).

**Wyjątkowa odporność.** Koncepcja szeroko pojętego zabezpieczenia zrealizowana w czujce czyni ją niewrażliwą na zakłócenia występujące w otoczeniu.

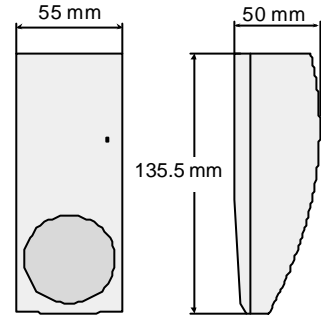
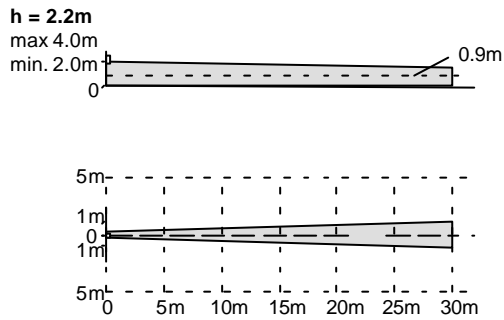
**Bezpieczna detekcja.** Opatentowane czarne lustro „triplex”, dzięki jednorodnej czułości charakterystyki oraz wiązce patrzącej pod siebie (zabezpieczenie przed przeczołganiem się) gwarantuje wysoką pewność wykrywania. Wielokryteriowa, cyfrowa obróbka sygnału pewnie różnicuje sygnały zakłócające i pochodzące od włamywacza.

## Obszar pokrycia i wymiary

Lustro szerokokatne (standard)



Lustro kurtynowe, IRS162



## Dane techniczne

Napiecie zasilania (nominalne 12V)	8.0 ... 16.0 V <sub>DC</sub>
- maksymalne tetnienia (0~ 100Hz)	2.0 V <sub>PP</sub>
- monitorowanie napiecia	Alarm przy < 5.5 ... 7.5 V
Pobór pradu (przy 8,0...16,0VDC):	
- czuwanie / alarm (z LED)	<3.2 mA / <10 mA
Wyjscie alarmowe, przekaznik półprzewodnik	30 V <sub>DC</sub> / 100 mA / R <sub>i</sub> <45 Ω
Czas trwania alarmu	2 ... 3 s
Wskaznik testu chodzenia	LED
Styk sabotazowy	30 V <sub>DC</sub> / 100 mA
Wejscie sterujace (test chodzenia)	NIS. <1.5 V / WYS. >3.5 V
Predkosci wykrywanego obiektu:	
- lustro szerokokatne/ lustro kurtynowe	0.1 ... 4.0 m/s / 0.1 ... 4.0 m/s
Zakres temperatur pracy	-20 ... +55 °C
Zakres temperatur przechowywania	-20 ... +60 °C
Wilgotnosc (EN 60721)	<95 % (wzgle dna), bez kondensacji
Odpornosc na EMI do 1 GHz/ do 2 GHz	30 V/m / 10 V/m
Kategoria ochr. obudowy EN60529, EN50102	IP41, IK 02
Certyfikaty: VdS	II klasa, szer.kat:G 103090, kurtyna:G 103091
PIE	W trakcie certyfikacji

## Dane do zamówien

Typ	Nr. kat.	Nazwa	Waga
IR270T	562713	Pasywna czujka podczerwieni	0.150 kg
IRS272	571733	Lustro kurtynowe (4 szt.)	0.055 kg
IRUM20	562247	Wysiegnik scienny	0.044 kg
IRUM30	562250	Wysiegnik sufitowy	0.072 kg
-	503251	Plomba samoprzylepna	-

Siemens Building Technologies Sp. z o.o.  
ul. Zupnicza 17  
03-821 Warszawa  
Tel. 22-870 87 00  
Fax 22-870 87 77

© 2003 Copyright by  
Siemens Building Technologies AG  
Dane I wyglad moga ulec zmianie bez ostrzezenia.