



IR270MD

Visatec II

Pasywna czujka podczerwieni

- Szerokokatna 18m, wiązka patrząca pod siebie lub szczelna kurtyna 30m (opcja)
- Cyfrowa obróbka sygnału Visatec II
- Możliwość ustawienia czułości dla czterech różnych aplikacji
- Inteligentna kompensacja temperatury
- Trzystopniowa filtracja światła białego z czarnym lustrem typu „triplex”

Różnorodność zastosowań. Unikatowa kombinacja maksymalnie pewnej detekcji i odporności na fałszywe alarmy czyni czujkę IR270MD idealną do szerokiej gamy zastosowań w bankach, obiektach przemysłowych, wojskowych i publicznych.

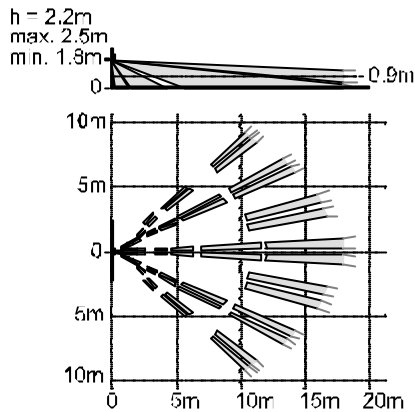
Szybka i łatwa instalacja. Podstawa obudowy umożliwi instalację czujki na ścianie bądź w narożniku bez użycia dodatkowych akcesoriów oraz udostępni miejsce na kable.

Wyjątkowa odporność. Koncepcja szeroko pojętego zabezpieczenia zrealizowana w czujce czyni ją niewrażliwą na zakłócenia występujące w otoczeniu.

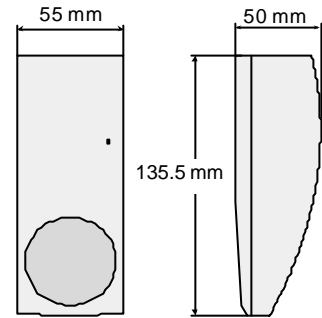
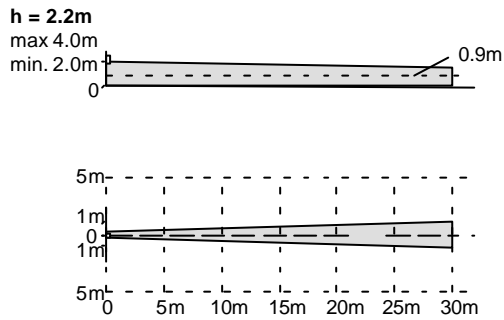
Bezpieczna detekcja. Opatentowane czarne lustro „triplex”, dzięki jednorodnej czułości charakterystyki oraz wiązce patrzącej pod siebie (zabezpieczenie przed przeczołganiem się) gwarantuje wysoką pewność wykrywania. Wielokryteriowa, cyfrowa obróbka sygnału pewnie różnicuje sygnały zakłócające i pochodzące od włamywacza.

Obszar pokrycia i wymiary

Lustro szerokokatne (standard)



Lustro kurtynowe, IRS162



Dane techniczne

Napiecie zasilania (nominalne 12V)	8.0 ... 16.0 V _{DC}
- maksymalne tetnienia (0~ 100Hz)	2.0 V _{PP}
- monitorowanie napiecia	Alarm at < 5.5 ... 7.5 V
Pobór pradu (przy 8,0...16,0VDC):	
- czuwanie / alarm (z LED)	2.8 mA / <10 mA
Wyjscie alarmowe, przekaznik półprzewodnik	30 V _{DC} / 100 mA / R _i <45 Ohm
Czas trwania alarmu	2 ... 3 s
Wskaznik testu chodzenia	LED
Styk sabotazowy	30 V _{DC} / 100 mA
Wejscie sterujace (test chodzenia)	NIS. =1.5 V / WYS. =3.5 V
Predkosci wykrywanego obiektu:	
- lustro szerokokatne/ lustro kurtynowe	0.1 ... 4.0 m/s / 0.1 ... 4.0 m/s
Warunki otoczenia	
Zakres temperatur pracy	-20 ... +55 °C
Zakres temperatur przechowywania	-20 ... +60 °C
Wilgotnosc (EN 60721)	<95 % r.h., bez kondensacji
Odpornosc na EMI do 1 GHz/ do 2 GHz	30 V/m / 10 V/m
Kategoria ochr. obudowy EN60529, EN50102	IP41
Certyfikaty: VdS	klasa C szer.kat: G 103506 kurtyna: G 103507
PIE	W trakcie certyfikacji

Dane do zamówien

Typ	Nr. kat.	Nazwa	Waga
IR270MD	A5Q00001864	Pasywna czujka podczerwieni	0.150 kg
IRS272	571733	Lustro kurtynowe (4 szt.)	0.055 kg
IRUM20	562247	Wysiegnik scienny	0.044 kg
IRUM30	562250	Wysiegnik sufitowy	0.072 kg
-	503251	Plomba samoprzylepna	-

Siemens Building Technologies Sp. z o.o.
ul. Zupnicza 17
03-821 Warszawa
Tel. 22-870 87 00
Fax 22-870 87 77

© 2003 Copyright by
Siemens Building Technologies AG
Dane i wyglad moga ulec zmianie bez ostrzezenia.